

**LINEA PREMIUM - TAVOLO LAVORAZIONE / LAVAGGIO VERDURE**  
**PREMIUM LINE - VEGETABLE PROCESSING / WASHING TABLE**

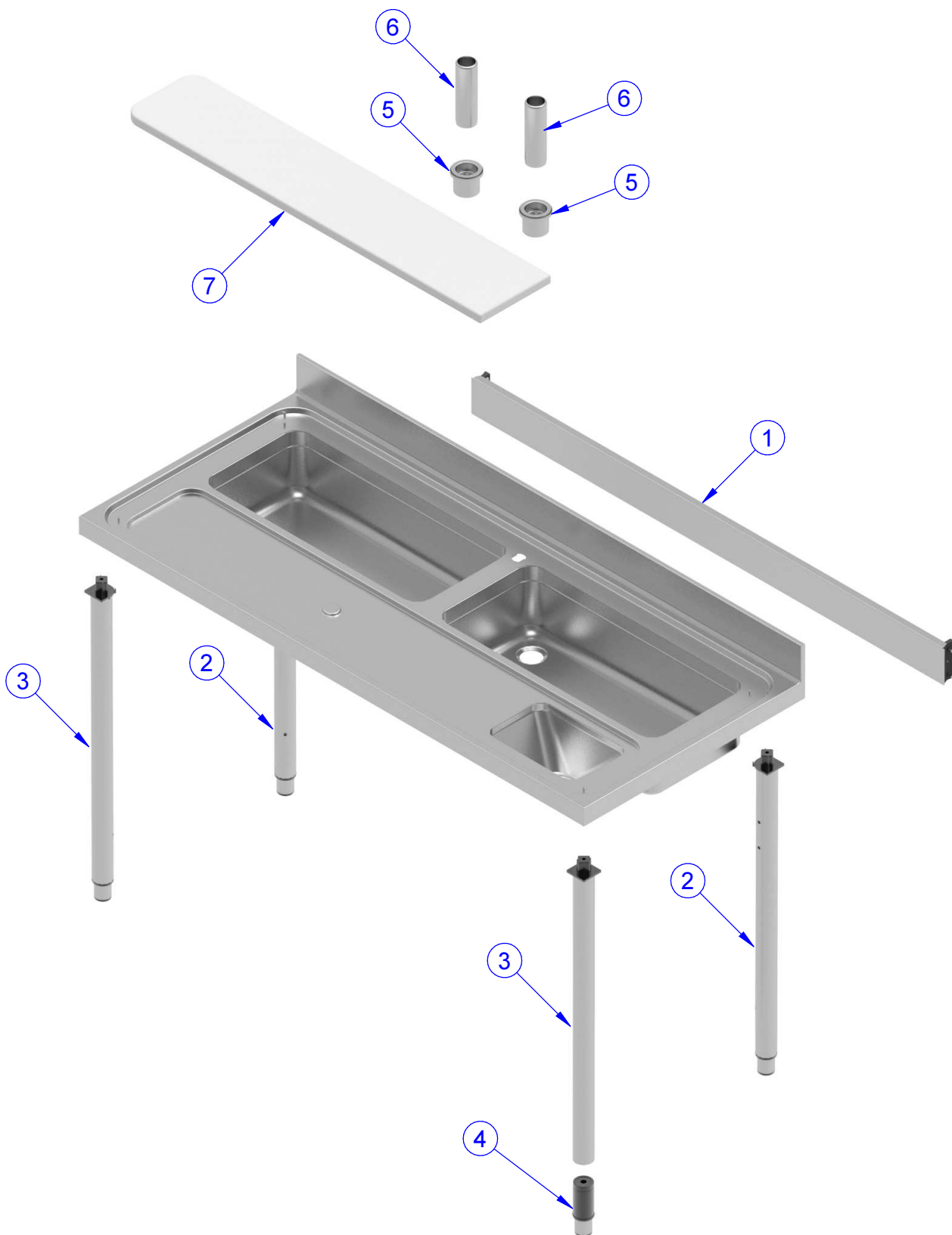
---

PNC	MODEL	L = mm	H = mm	REF	PNC	MODEL	L = mm	H = mm	REF
133068	TLV1210PN	1200	900	a					
133069	TLV1810PN	1600	900	b					

Pag.	Indice	Index
2	Disegni	Drawings
3	Lista ricambi	Spare parts list

**Brand / Marchio:** PREMIUM HD

**LINEA PREMIUM - TAVOLO LAVORAZIONE / LAVAGGIO VERDURE**  
**PREMIUM LINE - VEGETABLE PROCESSING / WASHING TABLE**



**LINEA PREMIUM - TAVOLO LAVORAZIONE / LAVAGGIO VERDURE**  
**PREMIUM LINE - VEGETABLE PROCESSING / WASHING TABLE**

POS	COD	DESCRIZIONE	DESCRIPTION	Alias code	NOTES/REF.
1	OPEA94	Traversa posteriore 1200 STD	Traversa posteriore 1200 STD	21270A037	a
1	OPEA33	Traversa posteriore 1600 STD	Traversa posteriore 1600 STD	21270A035	b
2	OPEA50	Gamba 900 tonda DX/SX Lavelli	Leg 900 Right/Left Prem. Sink unit	254000224	a,b
3	OPEA21	Gamba 900 tonda DX/SX	Leg 900 Right/Left Premium	254000223	a,b
4	OPEB28	Piede regolabile per gamba Ø50	Feet for Ø50 leg	254000233	a,b
5	OPEB29	Piletta 2"	Piletta 2"	100100159	a,b
6	OPEA85	Troppo pieno 165	Troppo pieno 165	100100011	a,b
7	OPEA77	Tagliere 1200	Tagliere 1200	252700295	a
7	OPEA78	Tagliere 1600	Tagliere 1600	252700296	b